



Ventilación de  
eficiencia comprobada.



## TD | Hellcocentrífugo en línea

Extractor hellcocentrífugo gama mlxvent de alta capacidad que ofrecen grandes prestaciones caudal-presión, con bajo nivel sonoro y de dimensiones reducidas para aplicaciones en ductos de ventilación.

### CARACTERÍSTICAS:

- **Carcasa de polipropileno** en los tamaños 160 al 800.
- **Carcasa de acero al carbón** con aplicación de **pintura epóxica** para los tamaños 1300, 2000, 4000 y 6000.
- **Motor de Inducción asíncrono monofásico.**
- **Hélices** fabricadas en **ABS** para los tamaños 160 al 800.
- **Hélices de acero galvanizado** para los tamaños 1300, 2000, 4000 y 6000.

### APLICACIONES:



**DUCTOS DE VENTILACIÓN EN FALSOS PLAFONES, ESPACIOS INTERIORES, ÁREAS AISLADAS COMO:**



OFICINAS



SALA DE JUNTAS



LOCALES COMERCIALES



CUARTOS DE BAÑO

### CARACTERÍSTICAS TÉCNICAS

Modelo	Velocidad RPM	Potencia W	Tensión Volts	Caudal a descarga libre m³/hr / CFM	Presión sonora dB(A)*	Peso aprox. Kg
<b>TD 160/100 N SILENT</b>	2431	23	127	165 / 97	37	1.4
	2516	26	127	171 / 101	38	
<b>TD 250/100</b>	1556	44	127	170 / 100	38	2.0
	2096	60	127	229 / 135	38	
<b>TD 350/125</b>	1633	44	127	253 / 149	40	2.0
	2146	59	127	335 / 197	46	
<b>TD 500/150</b>	1709	54	127	370 / 218	48	3.0
	2289	65	127	498 / 293	55	

## EXTRACTORES HELICOCENTRÍFUGOS EN LÍNEA

160/100 N Silent · 250/100 · 350/125 · 500/150 · 800/200  
1300/250 · 2000/315 · 4000/355 · 6000/400 mm diámetro

### CARACTERÍSTICAS TÉCNICAS

Modelo	Velocidad RPM	Potencia W	Tensión Volts	Caudal a descarga libre m <sup>3</sup> /hr / CFM	Presión sonora dB(A)*	Peso apróx. Kg
TD 800/200	1935	122	127	711 / 419	55	5.0
	2467	169	127	812 / 478	59	
TD 1300/250	2400	162	127	919 / 541	61	9.0
	3200	241	127	1280 / 754	67	
TD 2000/315	2000	208	127	1275 / 751	62	14.0
	2500	335	127	1783 / 1050	67	
TD 4000/355	1690	464	127	3709 / 2184	59	19.0
TD 6000/400	1690	756	127	5223 / 3077	62	26.0

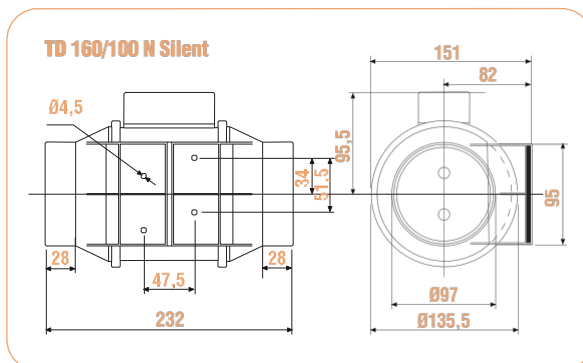
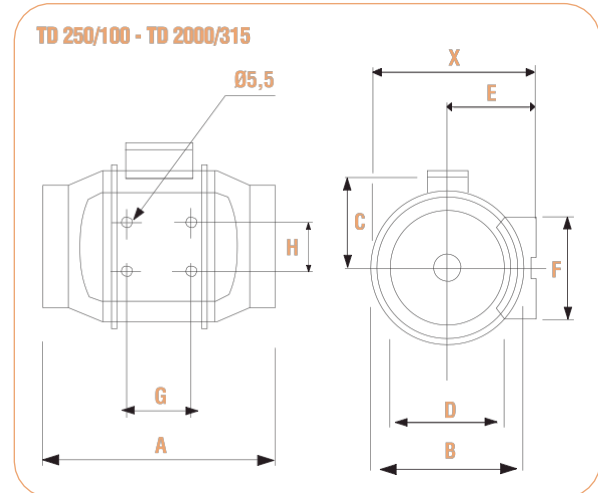
La Certificación AMCA para los valores de caudal y presión no aplica para los modelos TD 4000/355, TD 6000/400 y TDH. Los valores de caudal y presión certificados son para instalación tipo D-Ducto en la succión y Ducto en la descarga. Los valores de caudal y presión no incluyen los efectos de accesorios.

AMCA Certified ratings seal does not apply to TD 4000/355, TD 6000/400 and TDH. Performance Certified is for installation type D-Ducted inlet, Ducted outlet. Performance ratings do not include the effects of appurtenances accessories.

### DIMENSIONES

	TD 250/100	TD 350/125	TD 500/150	TD 800/200	TD 1300/250	TD 2000/315
<b>X</b>	188	188	212	233	291	356
<b>A</b>	303	258	295	302	386	450
<b>B</b>	176	176	200	217	272	336
<b>C</b>	115	115	127	141	192	224
<b>D</b>	97	123	147	198	248	312
<b>E</b>	100	100	112	124	155	188
<b>F</b>	90	90	130	140	168	210
<b>G</b>	80	80	80	100	145	182
<b>H</b>	60	60	60	94	140	178

Dimensiones en mm.



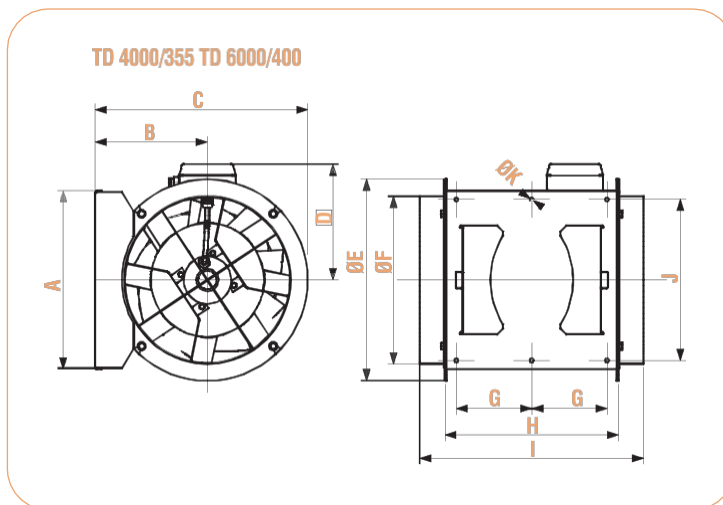
## EXTRACTORES HELICOCENTRÍFUGOS EN LÍNEA

160/100 N SIlent · 250/100 · 350/125 · 500/150 · 800/200  
1300/250 · 2000/315 · 4000/355 · 6000/400 mm diámetro

### DIMENSIONES

	TD 4000/355	TD 6000/400
<b>A</b>	377	407
<b>B</b>	238	249
<b>C</b>	451	492
<b>D</b>	224	267
<b>E</b>	426	487
<b>F</b>	354	399
<b>G</b>	150	160
<b>H</b>	368	425
<b>I</b>	474	547
<b>J</b>	340	370
<b>K</b>	8.5	8.5

Dimensiones en mm.



Soler & Palau S.A. de C.V. certifica que los modelos TD 160/100 N SIlent, TD 250/100, TD 350/125, TD 500/150, TD 800/200, TD 1300/250 y TD 2000/315 han sido aprobados para tener el sello de prestaciones certificadas por AMCA. Los valores de caudal y presión que aquí se muestran fueron obtenidos en ensayos y procedimientos de acuerdo con la publicación AMCA 211, y cumplen con los requerimientos del programa de certificación.

Soler & Palau S.A. de C.V. certifies that the models TD 160/100 N SIlent, TD 250/100, TD 350/125, TD 500/150, TD 800/200, TD 1300/250 and TD 2000/315 shown here are licensed to bear the AMCA Seal. The ratings shown are based on tests and procedures performed in accordance with AMCA Publication 211 and comply with requirements of the AMCA Certified Ratings Program.

